

CS

NÁVOD K OBSLUZE
VYSOUŠEČ VZDUCHU



Obsah

Pokyny k návodu k obsluze	1
Bezpečnost	2
Informace o přístroji.....	3
Transport a skladování.....	4
Montáž a instalace	5
Obsluha	6
Chyby a poruchy	10
Údržba.....	12
Technická příloha.....	15
Likvidace.....	17

Pokyny k návodu k obsluze**Symbole****Varování před elektrickým napětím**

Tento symbol upozorňuje na nebezpečí, které hrozí životu a zdraví osob od elektrického napětí.

**Výstraha**

Signální výraz označuje ohrožení středního rizikového stupně, které, pokud nebude eliminováno, může mít za následek usmrcení nebo těžké zranění.

**Pozor!**

Signální výraz označuje ohrožení nízkého rizikového stupně, které, pokud nebude eliminováno, může mít za následek nepatrné nebo lehké zranění.

Upozornění

Signální výraz upozorňuje na důležité informace (např. na škody na majetku), nikoli však na ohrožení.

**Info**

Pokyny s tímto symbolem vám pomohou provádět činnosti rychle a bezpečně.

**Postupujte dle návodu**

Pokyny s tímto symbolem vás upozorňují, že je třeba dodržovat návod k obsluze.

Aktuální verzi návodu k obsluze naleznete na adrese:



TTK 30 E



<http://download.trotec.com/?sku=1120000034&id=1>

Právní upozornění

Tato publikace nahrazuje všechny předchozí verze. Žádná část této publikace nesmí být v jakékoliv formě reprodukována ani zpracovávána, rozmnožována nebo šířena s použitím elektronických systémů bez písemného souhlasu společnosti Trotec GmbH & Co. KG. Technické změny vyhrazeny. Všechna práva vyhrazena. Názvy zboží budou dále používány bez záruky volné použitelnosti a v zásadě podle způsobu psaní výrobců. Všechny názvy zboží jsou registrované.

Konstrukční změny v zájmu stálé optimalizace výrobků a změny tvaru a barvy zůstávají vyhrazeny.

Rozsah dodávky se může odchylovat od vyobrazení výrobků. Tento dokument byl vypracován s náležitou pečlivostí. Trotec GmbH & Co. KG nepřebírá záruku za případné chyby nebo vynechané části.

© Trotec GmbH & Co. KG

Poskytnutí záruky a ručení

Přístroj odpovídá základním bezpečnostním a zdravotním požadavkům příslušných ustanovení EU a jeho bezvadné fungování bylo ze strany výrobního závodu několikrát přezkoušeno.

Pokud by se přesto objevily funkční poruchy, které nelze odstranit opatřeními v kapitole "Závady a poruchy", obraťte se prosím na prodejce nebo smluvního partnera.

V případě uplatnění záruky je třeba uvést číslo přístroje (viz zadní strana přístroje).

V případě nedodržení předpisů výrobce, zákonných požadavků nebo svévolném pozměnění přístrojů výrobce neručí za takto vzniklé škody. Zásahy do přístroje nebo neautorizovaná výměna jednotlivých dílů může výrazně narušit elektrickou bezpečnost přístroje a vede ke ztrátě záruky. Jakékoliv ručení za věcné škody či škody na zdraví a životě osob, vyplývající z nasazení a použití přístroje v rozporu s pokyny uvedenými v tomto návodu k obsluze, je vyloučeno. Technické změny designu a provedení v důsledku neustálého vývoje a zlepšování výrobku jsou vyhrazeny bez předchozího oznámení.

Za škody v důsledku použití k jinému než určenému účelu se neručí. Poté rovněž zaniknou garanční nároky.

Bezpečnost

Tento návod si před uvedením do provozu / použitím přístroje pečlivě prostudujte a uchovávejte jej vždy v bezprostřední blízkosti místa instalace, příp. u přístroje!

- Neprovozujte přístroj v prostorách ohrožených výbuchem.
- Neprovozujte přístroj v agresivní atmosféře.
- Přístroj nainstalujte nastojato a stabilně.
- Po vlhkém čištění nechte přístroj vyschnout. Nikdy jej neprovozujte ve vlhkém stavu.
- Přístroj neprovozujte ani neobsluhujte, máte-li mokré nebo vlhké ruce.
- Nevystavujte přístroj přímému vodnímu proudu.
- Nikdy do přístroje nestrkejte předměty ani končetiny.
- Přístroj za provozu nezakrývejte ani nepřenášejte.

- Nesedejte na přístroj.
- Přístroj není hračka. K přístroji nesmějí mít přístup děti a zvířata. Přístroj mějte stále pod kontrolou.
- Před každým použitím zkontrolujte, zda přístroj, jeho příslušenství a přípojné části nevykazují poškození. Nepoužívejte vadné přístroje ani jejich části.
- Zajistěte, aby veškeré elektrické kabely mimo přístroj byly chráněny proti poškození (např. zvířaty). Přístroj nikdy nepoužívejte, pokud jsou elektrický kabel nebo síťová přípojka poškozené!
- Elektrická přípojka musí odpovídat údajům v kapitole "Technická data".
- Síťovou vidlici zasuňte do řádně jištěné zásuvky.
- Prodlužovací kabely k síťovému kabelu volte podle příkonu přístroje, délky kabelu a účelu použití. Prodlužovací kabel zcela rozviňte. Zabraňte elektrickému přetížení.
- Před prováděním údržby, ošetřování nebo opravy přístroje vytáhněte síťový kabel ze zásuvky elektrické sítě, a to uchopením a vytažením zástrčky.
- Když přístroj nepoužíváte, vypněte jej a vytáhněte síťový kabel ze zásuvky.
- Přístroj nepoužívejte, pokud zjistíte poškození síťové zástrčky nebo síťových kabelů. Vadné síťové kabely představují vážné nebezpečí pro zdraví.
- Dodržujte podmínky skladování a provozu (viz kapitola Technické údaje).
- Zajistěte, aby sací a výfukový otvor byly volné.
- Zajistěte, aby strana sání byla vždy bez znečištění a volných předmětů.
- Přístroj přepravujte pouze nastojato a s vyprázdněnou nádobou na kondenzát, resp. vypouštěcí hadicí.
- Před uskladněním nebo přemístěním vypusťte nashromážděný kondenzát. Nepijte jej. Můžete ohrozit své zdraví!

Použití v souladu s účelem zařízení

Přístroj používejte výlučně k vysoušení a odvlhčování vzduchu v místnostech a dodržujte technické údaje.

Zařízení lze kromě toho používat také jako sušičku prádla pomocí vzduchu v místnosti, tzn. na pomoc při sušení mokrého prádla.

K použití k určenému účelu patří:

- odvlhčování a vysoušení:
 - obývacích prostor, prostor ke spaní, sprchování a sklepních prostor
 - prádelen, chalup, obytných vozů, člunů
- permanentní udržování sucha:
 - skladech, archivech, laboratořích
 - koupelnách, prádelnách a převlékárnách atd.

Použití k jinému než určenému účelu

- Přístroj neinstalujte na vlhký ani zaplavený podklad.
- Nepokládejte na přístroj žádné předměty, např. oblečení.
- Nepoužívejte přístroj venku.
- Svévolné konstrukční změny a nastavby nebo přestavby přístroje jsou zakázány.
- Provozovat nebo obsluhovat přístroj jiným způsobem, než jak je popsáno v tomto návodu, není povoleno. V případě nedodržení zaniká jakékoli ručení a nárok na poskytnutí záruky.

Kvalifikace personálu

Osoby používající tento přístroj:

- si musejí být vědomy nebezpečí, které vzniká při práci s elektrickými přístroji ve vlhkém prostředí.
- prostudovat návod k použití a porozumět mu, zvláště kapitole Bezpečnost.

Činnosti údržby, vyžadující otevření skříně, smějí provádět pouze firmy specializované na chladicí a klimatizační techniku nebo společnost Trotec.

Zbytková nebezpečí



Varování před elektrickým napětím

Práce na elektrických konstrukčních částech smí provádět pouze autorizovaná odborná firma!



Varování před elektrickým napětím

Před veškerými pracemi vytáhněte konektor ze zásuvky!
Vytáhněte síťový kabel ze zásuvky elektrické sítě, a to uchopením za zástrčku.



Výstraha

Pokud tento přístroj používají nezaškolené osoby nesprávně nebo jinak než k určenému účelu, může představovat nebezpečí! Dbejte na kvalifikaci personálu!



Výstraha

Přístroj není hračka a nepatří do rukou dětem.



Výstraha

Nenechávejte volně ležet obalový materiál. Mohl by být nebezpečný pro děti.

Upozornění

Neprovozujte přístroj bez vloženého vzduchového filtru! Bez vzduchového filtru dojde k silnému znečištění vnitřku přístroje. Tím se může omezit výkon a přístroj se poškodí.

Chování v případě havárie

1. V případě havárie odpojte přístroj od el. proudu: přístroj vypněte a vytáhněte síťový kabel ze zásuvky elektrické sítě, a to uchopením za zástrčku.
2. Vadný přístroj nepřipojte zpět k síťové přípojce.

Informace o přístroji

Popis přístroje

Přístroj zajišťuje automatické vysoušení vzduchu v místnostech na principu kondenzace.

Ventilátor nasává vlhký vzduch z místnosti přes přívodní vzduchový otvor se vzduchovým filtrem, výparník a za ním umístěný kondenzátor. Na chladném výparníku se vzduch z místnosti ochladí až pod rosný bod. Vodní pára obsažená ve vzduchu se sráží jako kondenzát nebo rosa na lamelách výparníku. Na kondenzátoru se vysušený a ochlazený vzduch opět ohřeje a je vyfouknut. Takto upravený sušší vzduch se opět smíchává se vzduchem v místnosti. V důsledku toho, že vzduch v místnosti stále cirkuluje přístrojem, se sníží relativní vlhkost vzduchu v místnosti, kde je přístroj instalován.

Zkondenzovaná voda odkapává v závislosti na teplotě a relativní vlhkosti vzduchu stále nebo jen během periodických rozmrazovacích fází integrovaným odtokovým hrdlem do nádoby na kondenzát, která je umístěna pod ním. Nádoba na kondenzát je k měření stavu naplnění vybavena plovákem.

Přístroj je pro ovládání a funkční kontrolu opatřen ovládacím pultem.

Pokud bude dosaženo maximálního stavu naplnění nádoby s kondenzátem nebo nádoba s kondenzátem nebude správně uložena, rozsvítí se kontrolka nádoby (viz kapitola Ovládací prvky) na ovládacím pultu. Přístroj se vypne. Kontrolka nádoby s kondenzátem zhasne až při opětovném vložení vyprázdňené nádoby.

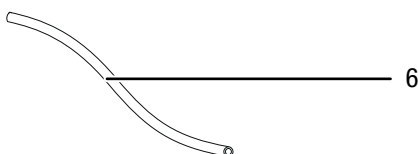
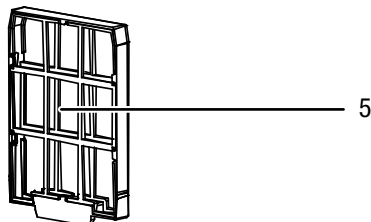
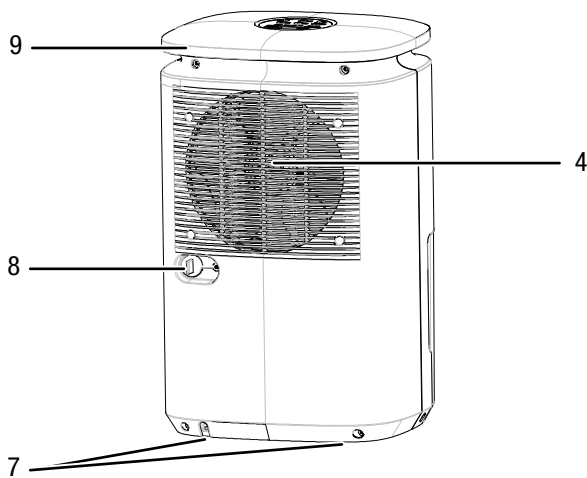
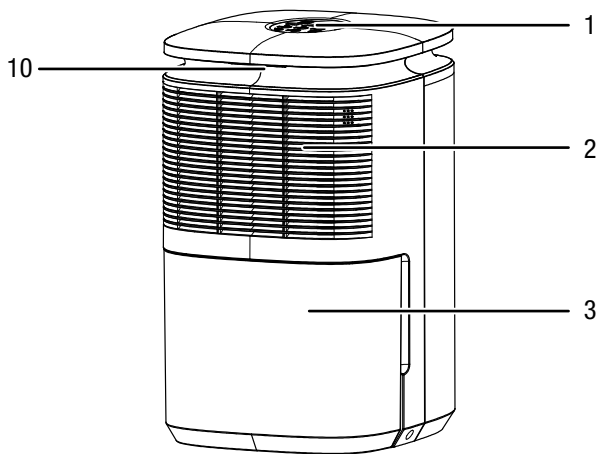
Volitelně lze vodní kondenzát odvést pomocí hadice u přípojky kondenzátu.

Přístroj umožňuje snížení relativní vlhkosti vzduchu až na cca 30 %.

Přístroj slouží jako dodatečná pomoc při sušení mokrého prádla nebo oblečení v obytných nebo pracovních prostorech.

Kvůli tepelnému záření, vznikajícímu během provozu, se může poněkud zvýšit teplota v místnosti.

Popis přístroje



Č.	Označení
1	Ovládací panel
2	Sací otvor se vzduchovým filtrem
3	Nádoba na kondenzát
4	Výfukový otvor
5	Vzduchový filtr
6	Hadice na vypouštění kondenzátu
7	Nohy
8	Přípojka hadice na vypouštění kondenzátu
9	Držák pro přenášení / navíjení síťového kabelu
10	Barevná indikace LED aktuální vlhkosti v interiérovém vzduchu

Transport a skladování

Transport

Před každým transportem dodržujte následující pokyny:

- Vypněte přístroj.
- Vytáhněte síťový kabel ze zásuvky elektrické sítě, a to uchopením za zástrčku.
- Vypusťte zbývající kondenzát z přístroje a z hadice na vypouštění kondenzátu (viz kapitola Údržba).
- Netahejte za síťový kabel!

Po každém transportu dodržujte následující pokyny:

- Přístroj po transportu postavte zpříma.
- Nechte přístroj stát 12 - 24 hodin, aby se mohlo nashromáždit chladivo v kompresoru. Přístroj znovu zapněte až za 12 - 24 hodin! Jinak by se kompresor mohl poškodit a přístroj by již nefungoval. V takovém případě zanikne nárok na záruku.

Skladování

Před každým uskladněním dodržujte následující pokyny:

- Vypusťte zbývající kondenzát z přístroje a z hadice na vypouštění kondenzátu (viz kapitola Údržba).
- Nádrž na kondenzát před skladováním vyprázdněte a vyčistěte.

Pokud přístroj nepoužíváte, dodržujte tyto skladovací podmínky:

- v suchém prostředí, chráněný proti mrazu a horku
- ve stojaté poloze na bezprašném místě, chráněném před přímým slunečním osvětlením
- příp. chráněný obalem před vnikajícím prachem
- na přístroj neumísťujte žádná další zařízení ani předměty, abyste zabránili jeho poškození

Montáž a instalace

Rozsah dodávky

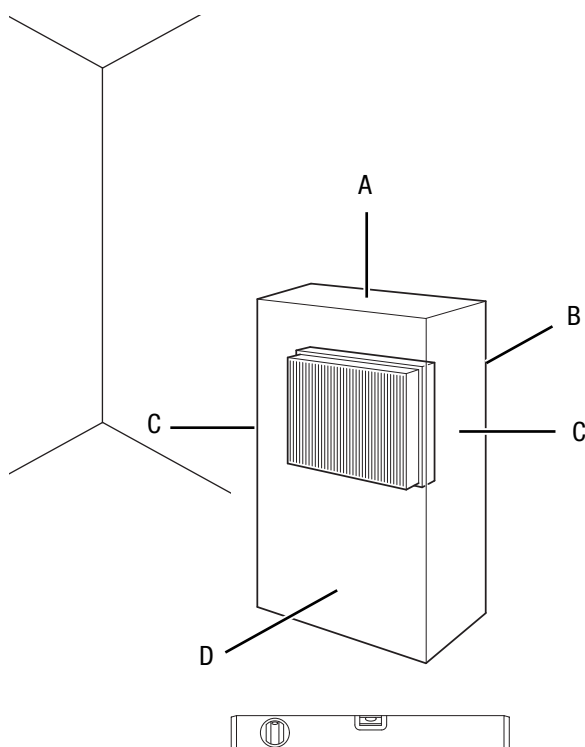
- Přístroj
- Hadice na vypouštění kondenzátu, délka: 0,3 m, průměr: 17 mm
- Vzduchový filtr
- Návod

Rozbalení přístroje

1. Otevřete krabici a vyjměte přístroj.
2. Odstraňte z přístroje veškeré obaly.
3. Síťový kabel zcela rozviňte. Dbejte na to aby nebyl síťový kabel poškozen a nepoškodte jej při odvíjení.

Uvedení do provozu

Při instalaci přístroje dbejte na minimální vzdálenost od stěn a předmětů podle kapitoly „Technická data“.



- Před opětovným uvedením přístroje do provozu zkontrolujte stav síťového kabelu. V případě pochybností, zda je přístroj v bezchybném stavu, zavolejte do zákaznického servisu.
- Přístroj nainstalujte nastojato a stabilně.
- Při pokládání síťového kabelu či dalšího elektrického kabelu se vyhněte místům s nebezpečím zakopnutí, zejména při instalaci přístroje ve středu místnosti. Používejte kabelové lávky.

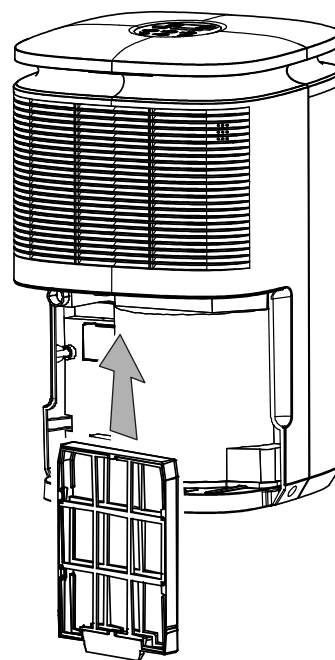
- Zajistěte, aby byly prodlužovací kabely kompletně rozvinuté.
- Při instalaci přístroje dodržujte dostatečný odstup od zdrojů tepla.
- Dávejte pozor na to, aby proudění vzduchu nebránily záclony ani jiné předměty.
- Při instalaci, zvláště v mokřích prostorách, zajistěte přístroj pomocí ochranného zařízení proti chybnému proudu, které odpovídá předpisům (FI spínač). Toto zařízení není součástí dodávky.

Vložení vzduchového filtru

Upozornění

Neprovozujte přístroj bez vloženého vzduchového filtru! Bez vzduchového filtru dojde k silnému znečištění vnitřku přístroje. Tím se může omezit výkon a přístroj se poškodí.

- Před zapnutím se ujistěte, že je instalován vzduchový filtr.



Vložení nádoby na kondenzát

- Ujistěte se, že je plovák správně vložen v nádobě na kondenzát.
- Ujistěte se, že je nádoba na kondenzát prázdná a správně vložená.

Připojení síťového kabelu

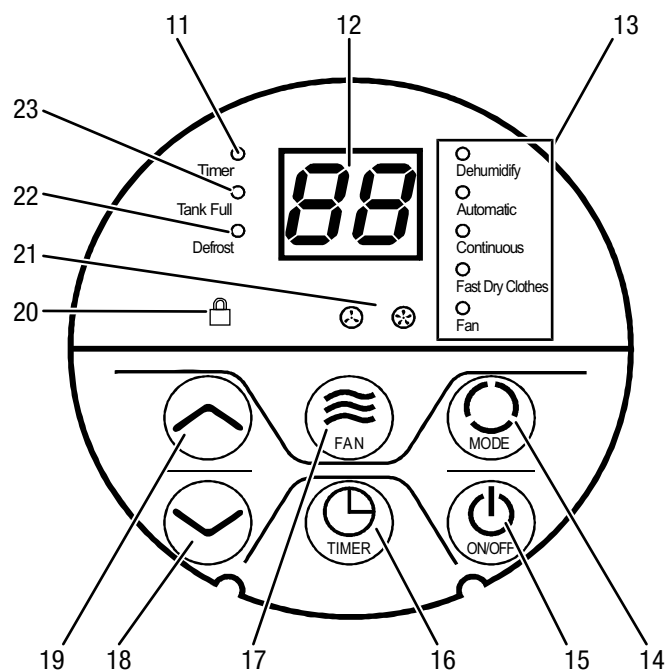
- Síťovou vidlici zasuňte do řádně jištěné zásuvky.

Obsluha

Pokyny.

- Neotvírejte okna ani dveře.
- Příklad pracuje po zapnutí plně automaticky.
- Ventilátor stále běží v režimu vysoušení i po dosažení nastavené požadované hodnoty, dokud se zařízení nevypne.

Ovládací prvky



Č.	Označení	Význam
11	Indikace Časovač	Svítlí, když je časovač naprogramovaný
12	Zobrazení segmentu	Zobrazuje relativní vlhkost vzduchu Zobrazuje požadovanou relativní vlhkost vzduchu během nastavování Zobrazuje trvalý provoz CO v režimu <i>Vysoušení</i> Zobrazuje počet hodin během programování časovače
13	Indikace Druhy režimů	Zobrazuje aktivní režim: Dehumidify = <i>Vysoušení</i> Automatic = <i>Automatický režim</i> Continuous = <i>Trvalý režim</i> Fast Dry Clothes = <i>Funkce vysoušení prádla</i> Fan = <i>Ventilace</i>
14	Tlačítko <i>MODE</i>	Volič druhů režimů: <i>Vysoušení</i> <i>Automatický režim</i> <i>Trvalý provoz</i> <i>Funkce sušení prádla</i> <i>Ventilace</i>
15	Tlačítko <i>ON/OFF</i>	Tlačítko zapnutí/vypnutí: Zapnutí a vypnutí přístroje
16	Tlačítko <i>TIMER</i>	Spustí programování funkce časovače
17	Tlačítko <i>FAN</i>	Nastavení rychlosti ventilátoru v režimu <i>Vysoušení</i> a <i>Ventilace</i> : ☹ = nízká ☺ = vysoká
18	Tlačítka se šipkou	Nastavení druhu režimu Nastavení relativní vlhkosti vzduchu Nastavení počtu hodin pro funkci časovače
19		
20	Indikace Dětská pojistka	Svítlí, když je dětská pojistka aktivní
21	Indikace Rychlost ventilátoru	Indikace rychlosti ventilátoru: ☹ = nízká ☺ = vysoká
22	Indikace Defrost	Svítlí, když je v chodu automatické odmrazování
23	Indikace Tank Full	Svítlí, když je nádoba na kondenzát plná

Zapnutí přístroje

Poté, co jste přístroj instalovali tak, jak je popsáno v kapitole Uvedení do provozu, a je připraven k použití, můžete jej zapnout.

1. Stiskněte tlačítko *ON/OFF* (15).

⇒ Přístroj se spustí v *Automatickém režimu*.

Nastavení druhu režimu

Nastavení relativní vlhkosti vzduchu v místnosti

Relativní vlhkost vzduchu v místnosti můžete změnit výhradně v režimu *Vysoušení*.

1. Pro nastavení relativní vlhkosti vzduchu v místnosti stiskněte tlačítka se šipkou (18, 19). Rozsah nastavení je mezi 30 % a 80 % v krocích po 5 %.

⇒ Požadovaná relativní vlhkost vzduchu v místnosti se cca 5 sekund objeví v zobrazení segmentu (12), poté se opět zobrazí aktuální relativní vlhkost vzduchu v místnosti.

Vysoušení

Přístroj pracuje až do okamžiku, kdy je dosaženo předběžně zvolené relativní vlhkosti vzduchu v místnosti. Pak se kompresor vypne a ventilátor běží dále. Když dojde k překročení předběžně zvolené relativní vlhkosti vzduchu v místnosti, kompresor se opět zapne.

Relativní vlhkost vzduchu v místnosti lze nastavit, rozsah nastavení je mezi 30 % a 80 % v krocích po 5 %. Navíc je možné zvolit nastavení *CO* pro nepřetržitě vysoušení (trvalý provoz).

Můžete si vybrat mezi nízkou a vysokou rychlostí ventilátoru.

1. Stiskněte tlačítko *MODE* (14).
⇒ Indikace aktuálně zvoleného režimu přerušovaně svítí.
2. Tiskněte tlačítka se šipkou (18, 19), dokud nezačne LED režimu *Vysoušení* (13) přerušovaně svítit.
3. Stiskněte znovu tlačítko *MODE* (14).
⇒ Režim *Vysoušení* je zvolen.
4. Pro nastavení relativní vlhkosti vzduchu v místnosti nebo trvalého režimu (*CO*) stiskněte tlačítka se šipkou (18, 19).
5. Pro přepnutí mezi nízkou a vysokou rychlostí ventilátoru stiskněte tlačítko *FAN* (17).
⇒ Zvolená rychlost ventilátoru se zobrazí v indikaci *Rychlost ventilátoru* (21).

Automatický režim

Relativní vlhkost vzduchu v místnosti je předběžně nastavená na 55 % a nelze ji měnit.

Je-li relativní vlhkost vzduchu v místnosti mezi 55 % a 70 %, ventilátor se automaticky zapne na nízkou rychlost.

Je-li relativní vlhkost vzduchu v místnosti nižší než 55 %, kompresor se vypne.

Je-li relativní vlhkost vzduchu v místnosti vyšší než 70 %, pracuje ventilátor na nejvyšší stupeň.



Info

V automatickém režimu se indikace rychlosti ventilátoru (21) automaticky nezmění.

1. Stiskněte tlačítko *MODE* (14).
⇒ Indikace aktuálně zvoleného režimu přerušovaně svítí.
2. Tiskněte tlačítka se šipkou (18, 19), dokud nezačne LED *automatického režimu* (13) přerušovaně svítit.
3. Stiskněte znovu tlačítko *MODE* (14).
⇒ *Automatický režim* je zvolen.

Nepřetržitý provoz

Přístroj vysouší vzduch nepřetržitě a nezávisle na relativní vlhkosti vzduchu v místnosti.

Relativní vlhkost vzduchu a rychlost ventilátoru nelze v tomto režimu nastavit.

1. Stiskněte tlačítko *MODE* (14).
⇒ Indikace aktuálně zvoleného režimu přerušovaně svítí.
2. Tiskněte tlačítka se šipkou (18, 19), dokud nezačne LED režimu *Trvalý provoz* (13) přerušovaně svítit.
3. Stiskněte znovu tlačítko *MODE* (14).
⇒ Režim *Trvalý provoz* je zvolen.

Funkce sušení prádla

Přístroj můžete použít k rychlejšímu sušení prádla. Při nastavování polohy přístroje nebo stojanu s prádlem dodržujte minimální vzdálenosti podle technických údajů.

Přístroj vysouší vzduch nepřetržitě a nezávisle na relativní vlhkosti vzduchu v místnosti. Ventilátor pracuje na nejvyšší stupeň.

Relativní vlhkost vzduchu a rychlost ventilátoru nelze v tomto režimu nastavit.

1. Stiskněte tlačítko **MODE** (14).
 - ⇒ Indikace aktuálně zvoleného režimu přerušovaně svítí.
2. Tiskněte tlačítka se šipkou (18, 19), dokud nezačne LED režimu *Funkce sušení prádla* (13) přerušovaně svítit.
3. Stiskněte znovu tlačítko **MODE** (14).
 - ⇒ Režim *Funkce sušení prádla* je zvolen.

Ventilace

V režimu *Ventilace* si můžete vybrat mezi nízkou a vysokou rychlostí ventilátoru.

1. Stiskněte tlačítko **MODE** (14).
 - ⇒ Indikace aktuálně zvoleného režimu přerušovaně svítí.
2. Tiskněte tlačítka se šipkou (18, 19), dokud nezačne LED režimu *Ventilace* (13) přerušovaně svítit.
3. Stiskněte znovu tlačítko **MODE** (14).
 - ⇒ Režim *Ventilace* je zvolen.
4. Pro přepnutí mezi nízkou a vysokou rychlostí ventilátoru stiskněte tlačítko **FAN** (17).
 - ⇒ Zvolená rychlost ventilátoru se zobrazí v indikaci *Rychlost ventilátoru* (21).

Barevná indikace LED aktuální vlhkosti v interiérovém vzduchu

Barevná indikace LED zobrazuje pomocí 3 různých barev nezávisle na režimu aktuální relativní vlhkosti vzduchu v místnosti.

Barva LED	Význam
modrá	Relativní vlhkosti vzduchu v místnosti nižší než 55 %
zelená	Optimální relativní vlhkosti vzduchu v místnosti mezi 55 a 70 %
červená	Trvale svítí: relativní vlhkost vzduchu v místnosti vyšší než 70 % Přerušovaně svítí: Nádrž na vodu je plná nebo není správně instalovaná (zazní i akustický signál)

Nastavení časovače

Pomocí funkce časovače lze přístroj automaticky vypnout po předběžně nastaveném počtu hodin.

Počet hodin může být od 1 do 24 hodin a lze jej nastavit v krocích po 1 hod.

Upozornění

Pokud je časovač aktivní, přístroj by neměl být používán bez dohledu ve volně přístupném prostoru.

✓ Přístroj je zapnutý.

1. Stiskněte tlačítko **TIMER** (16).
 - ⇒ Zobrazení segmentu (12) přerušovaně svítí a ukazuje počet hodin.
2. Pro nastavení požadovaného počtu hodin stiskněte tlačítka se šipkou (18, 19).
3. Vyčkejte cca 5 sekund, aby se nastavení uložilo.
 - ⇒ Indikace *Timer* (11) svítí.
 - ⇒ V zobrazení segmentu (12) se opět objeví relativní vlhkost vzduchu v místnosti.
 - ⇒ Přístroj se po nastavené době vypne.

Funkce Memory

Pokud přístroj ručně vypnete tlačítkem Zapnout/vypnout (15) a ten zůstane připojen k síti, zapamatuje si naposledy nastavený druh režimu a v režimu *Vysoušení* (13) také nastavenou vlhkost vzduchu v místnosti.

V případě kratších výpadků sítě si přístroj nastavení **nezapamatuje**. Přístroj se v takovém případě spustí v *Automatickém režimu* (13).

Dětská pojistka

1. Abyste aktivovali dětskou pojistku, stiskněte současně tlačítka se šipkou (18, 19) na cca 3 sekundy.
 - ⇒ Zazní akustický signál.
 - ⇒ Indikace *Dětská pojistka* (20) svítí.
2. Abyste dětskou pojistku opět vypnuli, stiskněte na cca 3 sekundy současně tlačítka se šipkou (18, 19).
 - ⇒ Zazní akustický signál.
 - ⇒ Indikace *Dětská pojistka* (20) zhasne.

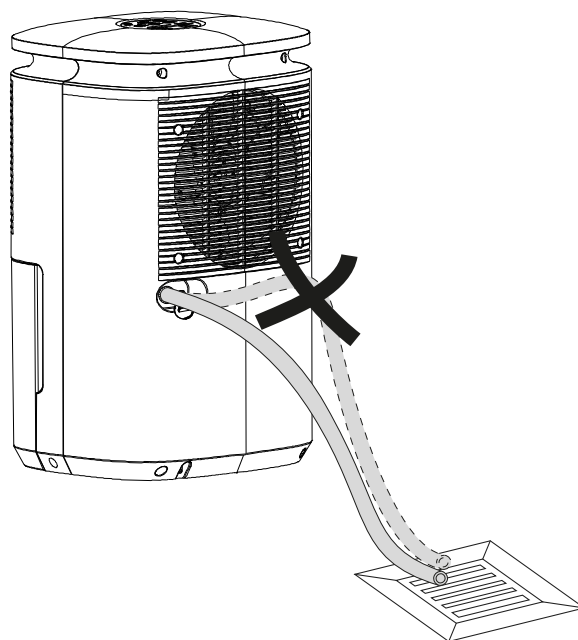
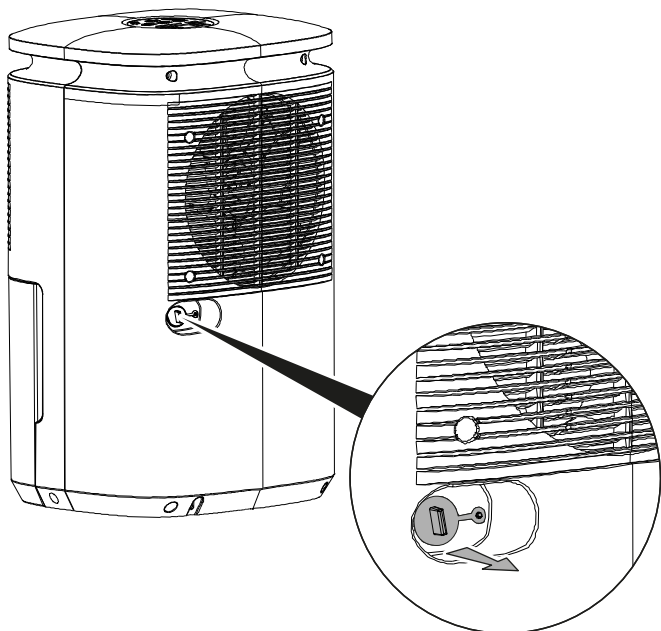
Funkce automatického zastavení

Pokud je nádrž na vodu plná, není správně instalována, nebo bylo dosaženo nastavené vlhkosti vzduchu v interiéru, přístroj se automaticky zastaví.

Provoz s hadicí na přípojce kondenzátu

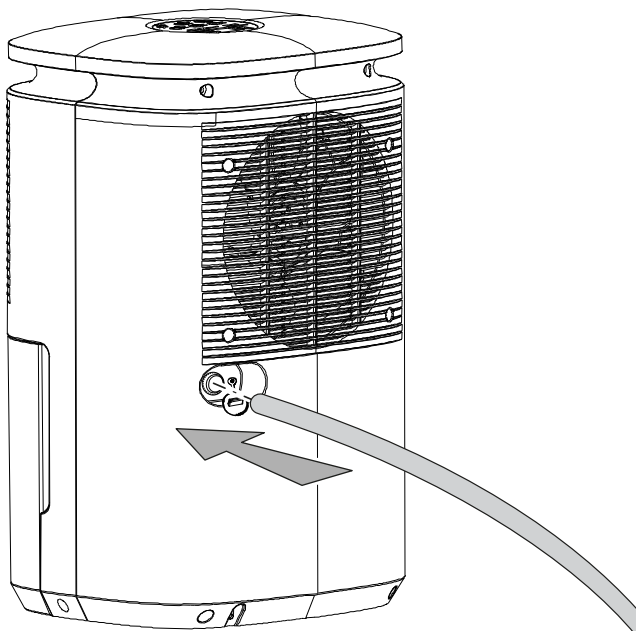
V případě delšího trvalého používání nebo vysoušení prováděného bez dozoru by měla být k přístroji připojena přiložená hadice na vypouštění kondenzátu.

- ✓ Vlastní hadice (průměr: 17 mm) je připravená.
 - ✓ Přístroj je vypnutý.
1. Z přípojky hadice stáhněte uzávěrací krytku.



Pokud chcete kondenzát opět zachycovat v nádobě na kondenzát, odstraňte hadici. Nechte hadici před uložením vyschnout. Hadici lze v jakémkoli režimu připojit k trvalému použití.

2. Konec hadice navlečte na hadicovou přípojku.



3. Druhý konec hadice zaveďte do vhodného odtoku (např. gule nebo dostatečně velká jímací nádoba). Dávejte pozor, aby nedošlo ke zlomení hadice.

Automatické odmrazování

Při nízkých okolních teplotách může během vysoušení dojít k pokrytí výparníku ledem. Přístroj pak provede automatické odmrazování. Ve fázi odmrazování se vysoušení krátce přeruší.

Délka odmrazování se může měnit. Během automatického odmrazování **nevypínejte** přístroj. **Nevytahujte** zástrčku ze síťové zásuvky.

Indikace *Defrost* (22) během automatického odmrazování svítí.

Sušení prádla

Zařízení lze kromě toho používat také jako sušičku prádla pomocí vzduchu v místnosti, tzn. na pomoc při sušení mokrého prádla.

Pro sušení prádla by měly být předvoleny následující hodnoty:

- Suché do skříně = 46 % relativní vlhkosti vzduchu
- Vlhké k žehlení = 58 % relativní vlhkosti vzduchu
- Proschlé = 65 % relativní vlhkosti vzduchu

V případě potřeby použijte měřicí přístroj pro měření vlhkosti.

Odstavení z provozu



Varování před elektrickým napětím

Nedotýkejte se síťové zástrčky vlhkýma nebo mokřýma rukama.

- Vypněte přístroj.
- Vytáhněte síťový kabel ze zásuvky elektrické sítě, a to uchopením za zástrčku.
- V případě potřeby odstraňte hadici na vypouštění kondenzátu a zbytkovou tekutinu v ní.
- V případě potřeby nádobu s kondenzátem vyprázdněte.
- Čištění přístroje provádějte v souladu s pokyny uvedenými v kapitole Údržba.
- Přístroj skladujte podle kapitoly Skladování.

Chyby a poruchy

Přístroj byl během výroby několikrát testován, zda bezchybně funguje. Pokud by se však přesto objevily funkční poruchy, zkontrolujte přístroj podle následujícího seznamu.

Přístroj se nerozběhne:

- Zkontrolujte síťovou přípojku.
- Zkontrolujte případné poškození síťového kabelu a zástrčky.
- Zkontrolujte zabezpečení sítě ze strany zákazníka.
- Zkontrolujte stav naplnění nádoby na kondenzát, příp. ji vyprázdněte. Indikace *Tank full* (23) se nesmí rozsvítit.
- Zkontrolujte správné usazení nádoby na kondenzát.
- Než znovu spustíte přístroj, vyčkejte 10 minut. Pokud přístroj nenaběhne, nechte provést kontrolu elektrického zařízení u specializované firmy nebo u společnosti Trotec.

Přístroj běží, ale netoří se kondenzát:

- Zkontrolujte, zda není plovák v nádobě na kondenzát znečištěn. V případě potřeby vyčistěte nádobu na kondenzát. Plovák musí být pohyblivý.
- Zkontrolujte teplotu v místnosti. Dodržujte přípustné pracovní rozmezí přístroje podle technických dat.
- Zajistěte, aby relativní vlhkost vzduchu v místnosti odpovídala technickým datům.
- Zkontrolujte předem zvolenou požadovanou vlhkost vzduchu v místnosti. Vlhkost vzduchu v prostoru instalace se musí nacházet nad zvoleným rozmezím. V případě potřeby snižte předem nastavenou požadovanou vlhkost vzduchu v místnosti.
- Zkontrolujte, zda přístroj pracuje v automatickém režimu. Kompresor se zde automaticky zapne při relativní vlhkosti vzduchu v místnosti nižší než 55 %.
- Zkontrolujte, zda není vzduchový filtr znečištěn. V případě potřeby vzduchový filtr vyčistěte nebo vyměňte.
- Zkontrolujte zvenčí kondenzátor, zda není znečištěn (viz kapitola "Údržba"). Znečištěný kondenzátor nechte vyčistit u specializované firmy nebo u společnosti Trotec.
- Přístroj popř. provede automatické odmrazování. Během automatického odmrazování se neprovádí vysoušení.

Přístroj je hlučný, příp. vibruje:

- Zkontrolujte, zda je přístroj postaven nastojato a stabilně.

Vytéká kondenzát:

- Zkontrolujte, zda přístroj nevykazuje netěsnosti.

Kompresor se nespouští:

- Zkontrolujte teplotu v místnosti. Dodržujte přípustné pracovní rozmezí přístroje podle technických dat.
- Zajistěte, aby relativní vlhkost vzduchu v místnosti odpovídala technickým datům.
- Zkontrolujte předem zvolenou požadovanou vlhkost vzduchu v místnosti. Vlhkost vzduchu v prostoru instalace se musí nacházet nad zvoleným rozmezím. V případě potřeby snižte předem nastavenou požadovanou vlhkost vzduchu v místnosti.
- Zkontrolujte, zda přístroj pracuje v automatickém režimu. Kompresor se zde automaticky zapne při relativní vlhkosti vzduchu v místnosti nižší než 55 %.
- Zkontrolujte, zda se aktivovala ochrana kompresoru před přehřátím. Odpojte přístroj od elektrické sítě. Před opětovným připojením do sítě jej nechte cca 10 minut chladnout.
- Přístroj popř. provede automatické odmrazování. Během automatického odmrazování se neprovádí vysoušení.

Přístroj se přehřívá, je hlučný, příp. ztrácí na výkonu:

- Zkontrolujte, zda nejsou přívodní vzduchové otvory a vzduchový filtr znečištěné. Odstraňte vnější znečištění.
- Zkontrolujte, zda přístroj není zvenčí znečištěn (viz kapitola Údržba). Znečištěný vnitřek přístroje musí vyčistit firma specializovaná na chladicí a klimatizační techniku nebo společnost Trotec.

Upozornění

Po každé údržbě a opravě vyčkejte minimálně 3 minuty. Teprve poté přístroj znovu zapněte.

Nefunguje váš přístroj po kontrolách bezvadně?

Kontaktujte zákaznický servis, Popř. nechte přístroj opravit ve firmě, specializované na chladicí a klimatizační techniku, nebo ve společnosti Trotec.

Údržba

Intervaly údržby

Interval údržby a péče	před každým uvedením do provozu	v případě potřeby	minimálně každé 2 týdny	minimálně každé 4 týdny	minimálně každých 6 měsíců	minimálně ročně
Vyprázdnit nádobu na kondenzát a vypouštěcí hadici		X				
Zkontrolovat, příp. vyčistit sací a výfukové otvory od nečistot a cizích těles	X			X		
Vnější čištění		X				X
Vizuální kontrola znečištění vnitřku přístroje		X				X
Zkontrolovat, příp. vyčistit vzduchové filtry od nečistot a cizích těles, popř. vyměnit	X		X			
Výměna vzduchového filtru					X	
Zkontrolovat příp. poškození	X					
Zkontrolovat upevňovací šrouby		X				X
Zkušební provoz						X

Protokol o údržbě a péči

Typ přístroje:

Číslo přístroje:

Interval údržby a péče	1	2	3	4	5	6	7	8	9	10	11	12	13	14	15	16
Vyprázdnit nádobu na kondenzát a vypouštěcí hadici																
Zkontrolovat, příp. vyčistit sací a výfukové otvory od nečistot a cizích těles																
Vnější čištění																
Vizuální kontrola znečištění vnitřku přístroje																
Zkontrolovat, příp. vyčistit vzduchové filtry od nečistot a cizích těles, popř. vyměnit																
Výměna vzduchového filtru																
Zkontrolovat příp. poškození																
Zkontrolovat upevňovací šrouby																
Zkušební provoz																
Poznámky:																

1. Datum: Podpis:	2. Datum: Podpis:	3. Datum: Podpis:	4. Datum: Podpis:
5. Datum: Podpis:	6. Datum: Podpis:	7. Datum: Podpis:	8. Datum: Podpis:
9. Datum: Podpis:	10. Datum: Podpis:	11. Datum: Podpis:	12. Datum: Podpis:
13. Datum: Podpis:	14. Datum: Podpis:	15. Datum: Podpis:	16. Datum: Podpis:

Činnosti před zahájením údržby



Varování před elektrickým napětím

Nedotýkejte se síťové zástrčky vlhkými nebo mokřkými rukama.

- Vypněte přístroj.
- Vytáhněte síťový kabel ze zásuvky elektrické sítě, a to uchopením za zástrčku.



Varování před elektrickým napětím

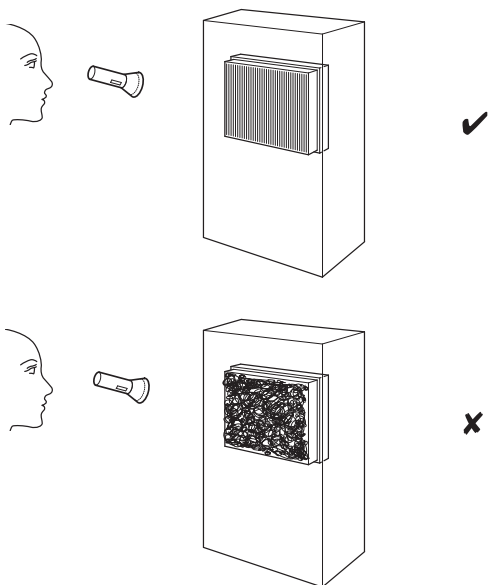
Činnosti údržby, které vyžadují otevření krytu, směji provádět jen autorizované firmy nebo společnost Trotec.

Vyčištění skříně

Přístroje vyčistěte navlhčeným měkkým hadříkem, který nepouští vlákna. Dbejte na to, aby do skříně nevnikla vlhkost. Dávejte pozor, aby elektrické součásti nepřišly do styku s vlhkostí. K navlhčení hadříku nepoužívejte žádné agresivní čisticí prostředky, jako jsou např. čisticí spreje, rozpouštědla, čističe s obsahem alkoholu nebo abrazivní prostředky.

Vizuální kontrola znečištění vnitřku přístroje

1. Odstraňte vzduchový filtr.
2. Kapesní svítilnou si posvitte do otvorů přístroje.
3. Zkontrolujte, zda vnitřek přístroje není znečištěný.
4. Rozpoznáte-li hustou vrstvu prachu, nechte vyčistit vnitřek přístroje specializovanou firmou na chladicí a klimatizační techniku nebo společností Trotec.
5. Vzduchový filtr opět usadte.



Okruh chladiva

- Celý okruh chladiva je bezúdržbový hermeticky uzavřený systém, jehož údržbu a opravy směji provádět jen podniky specializované na chladicí a klimatizační techniku nebo společnost Trotec.

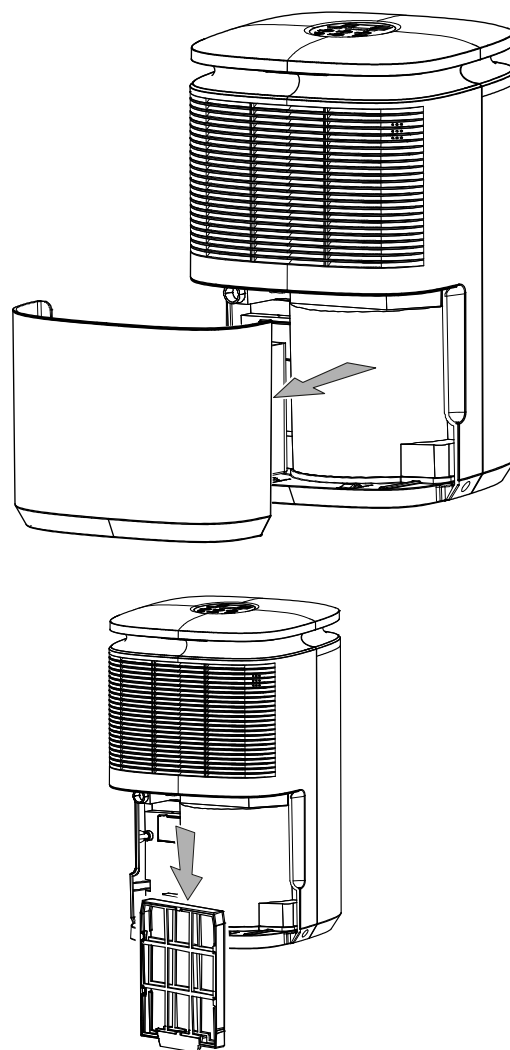
Čištění vzduchového filtru

Upozornění

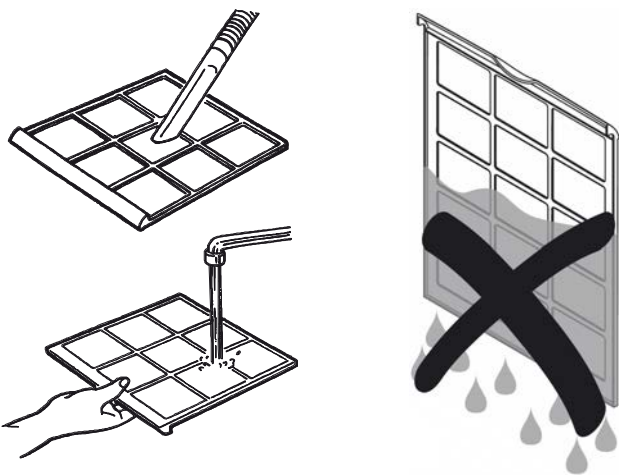
Zajistěte, aby vzduchový filtr nebyl opotřebovaný ani poškozený. Rohy a hrany vzduchového filtru nesměji být deformované ani zaoblené. Před opětovným usazením se ujistěte, že je vzduchový filtr nepoškozený a suchý!

Jakmile je vzduchový filtr znečištěn, je třeba jej vyčistit. To se projeví např. snížením výkonu (viz kapitola Chyby a poruchy).

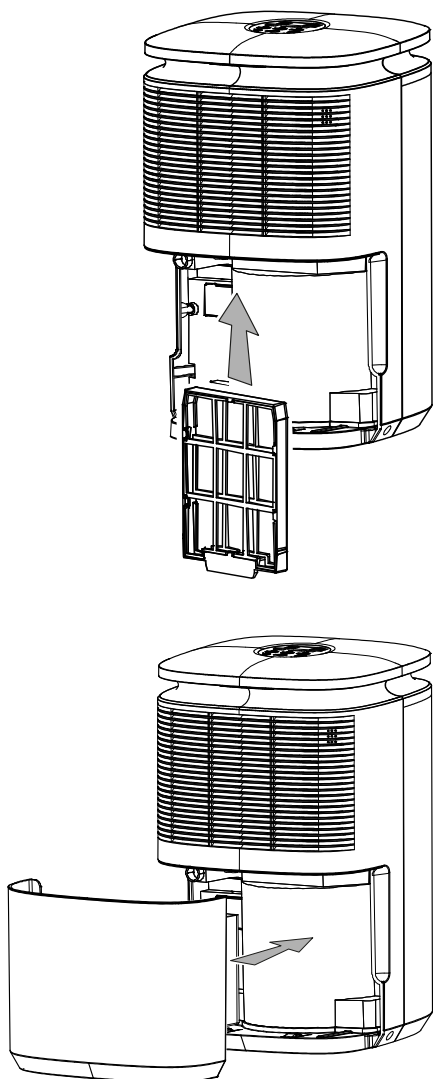
1. Vzduchový filtr vyjměte z přístroje.



2. Filtr vyčistěte měkkou, lehce navlhčenou utěrkou, která nepouští vlákna. Pokud je filtr silně znečištěn, vyčistěte jej teplou vodou s neutrálním čisticím.



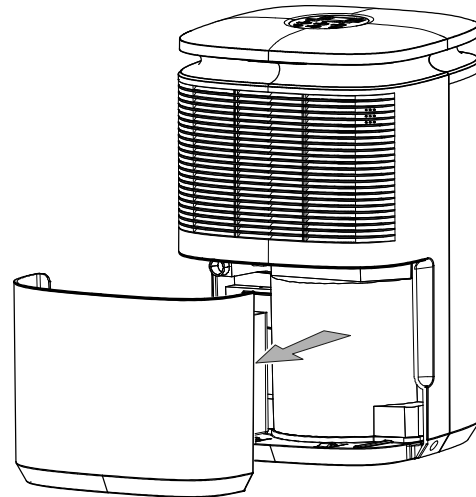
3. Nechte celý filtr vyschnout. Do přístroje nevkládejte vlhký filtr!
4. Vzduchový filtr opět vložte do přístroje.



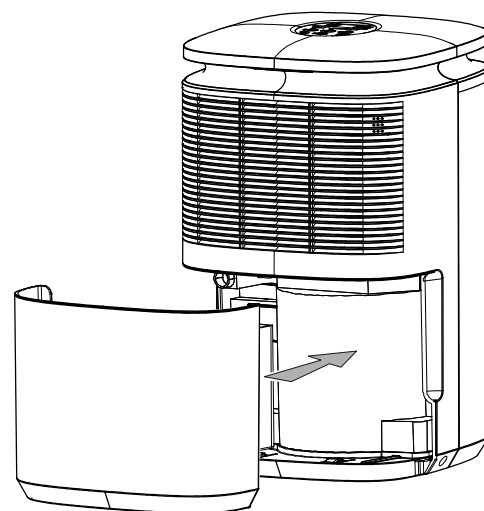
Vyprázdnění nádoby s kondenzátem

Pokud je nádoba na kondenzát plná nebo není správně nainstalovaná, zazní akustický signál. Dále červeně přerušovaně svítí barevná indikace LED aktuální vlhkosti vzduchu v místnosti (10) a svítí indikace *Tank Full* (23). Kompresor a ventilátor se vypne.

1. Nádobu s kondenzátem vyjměte z přístroje.



2. Nádobu s kondenzátem vyprázdňte do odtoku nebo dřezu.
3. Nádobu vypláchněte čistou vodou. Nádobu pravidelně čistěte jemným čisticím prostředkem (ne prostředkem na mytí!).
4. Nádobu na kondenzát opět vložte do přístroje. Při nasazování a vyjímání nádrže na kondenzát nepoškozte plovák. Dávejte přitom pozor na správné umístění plováku. Dbejte na to, aby byla nádrž na kondenzát správně vložena, jinak nebude možné přístroj znovu zapnout.



Činnosti po údržbě

Pokud chcete přístroj dále používat:

- Nechte přístroj stát 12 - 24 hodin, aby se mohlo nashromáždit chladivo v kompresoru. Přístroj znovu zapněte až za 12 - 24 hodin! Jinak by se kompresor mohl poškodit a přístroj by již nefungoval. V takovém případě zanikne nárok na záruku.
- Opět jej připojte tím, že zasunete vidlici do zásuvky.

Pokud přístroj delší dobu nepoužíváte:

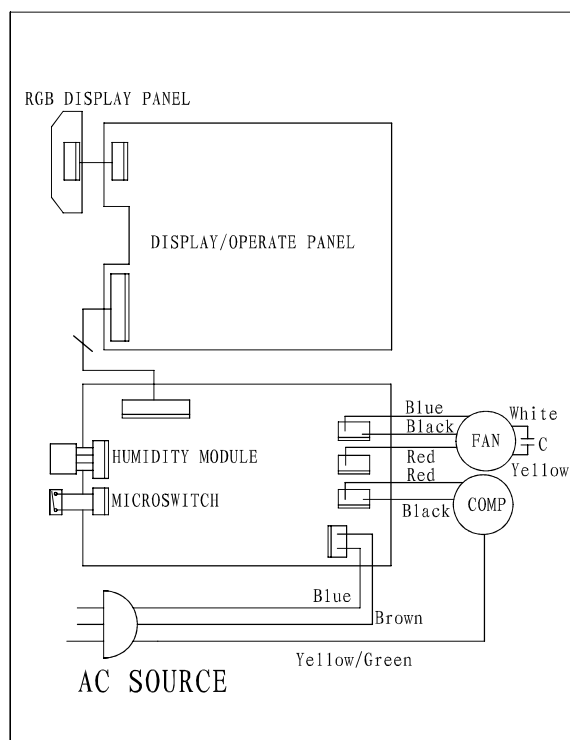
- Přístroj skladujte podle kapitoly Skladování.

Technická příloha

Technická data

Parametry	Hodnota
Model	TTK 30 E
max. vysoušecí výkon	12 l / 24 h
Vysoušecí výkon @ 30 °C a rel. vlhkost 80 %	10 l / 24 h
Objemový proud vzduchu	120 m ³ /h
Okolní teplota	5 °C až 32 °C
Pracovní rozsah rel. vlhkosti vzduchu	30% až 80 % r.v.
Síťová přípojka	1/N/PE ~ 230 V/ 50 Hz
Příkon	0,27 kW
Jmenovitý proud	1,35 A
Chladivo	R134a
Množství chladiva	50 g
Množství naplnění nádoby na kondenzát	2,2 l
Hladina akustického tlaku (vzdálenost 1 m)	45 dB(A)
Rozměry (délka x šířka x výška)	220 x 280 x 415 (mm)
Min. vzdálenost od stěn a předmětů	A: nahoře: 30 cm B: vzadu: 30 cm C: ze strany: 20 cm D: vpředu: 20 cm
Hmotnost	9 kg

Schéma zapojení

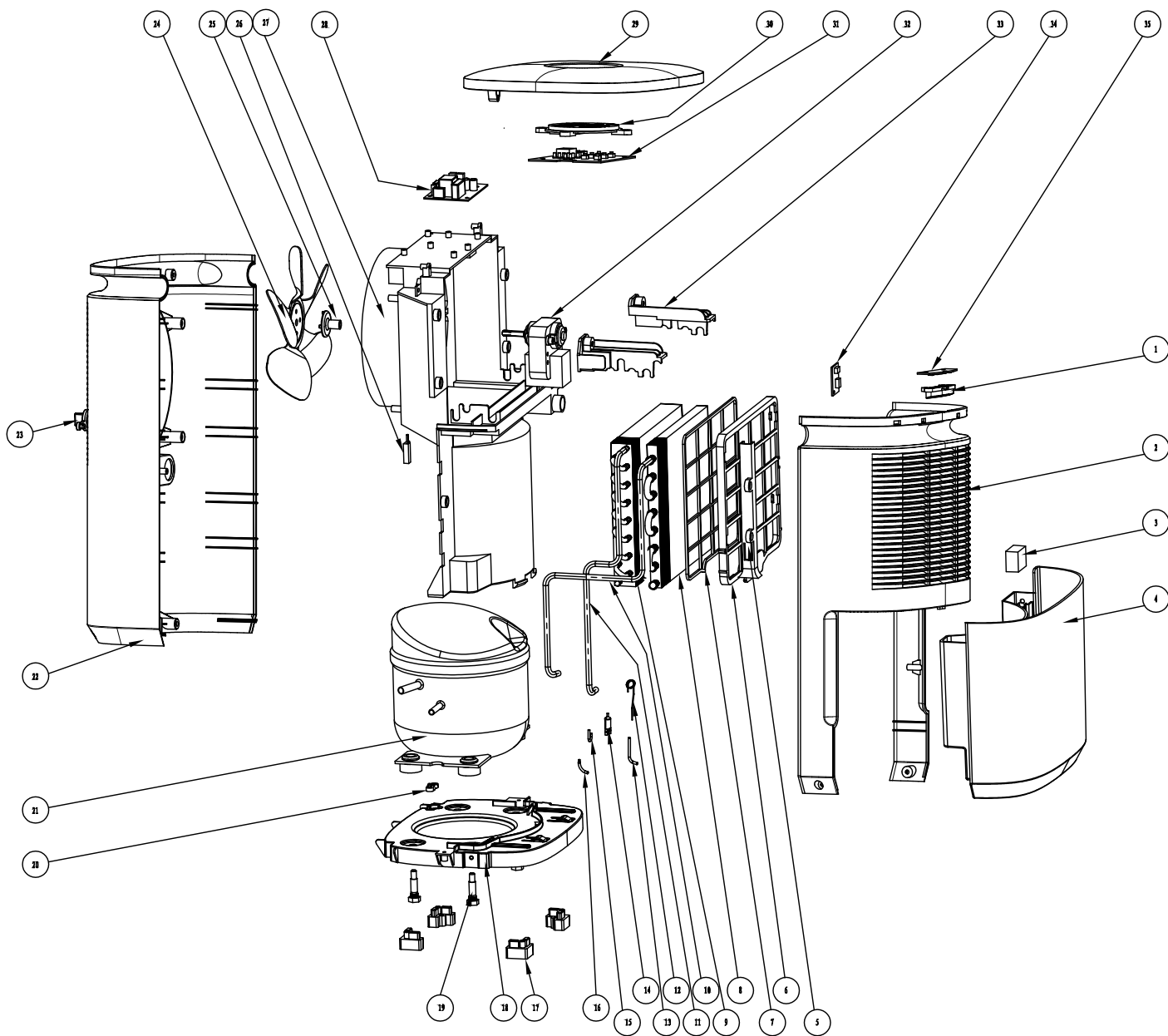


Výkres a seznam náhradních dílů



Info

Číslo položek náhradních dílů se liší od čísel položek součástí uvedených v návodu k obsluze.



Č.	Náhradní díl	Č.	Náhradní díl	Č.	Náhradní díl
1	Decorative lights	13	Chill-out pipe	25	Fan?buckle
2	The front cover	14	Two-pass filter	26	Dry reed pipe
3	Float	15	Process pipe	27	Subject
4	Water tank	16	Capillary nozzle	28	Power board
5	Filter stent group	17	Ottomans	29	Cover
6	Filter box	18	Floor	30	Electronic Keypad
7	Filter plate	19	Pump foot bolt	31	Operation board
8	Evaporator	20	Pressing line plate	32	Motor
9	Condenser	21	Compressor	33	Two filter plate group
10	Return pipe	22	Back cover	34	Humidity Sensor
11	Exhaust pipe	23	Water plug	35	Light board
12	Capillary soft state	24	The wind wheel		

Likvidace



Elektronické přístroje nepatří do domovního odpadu, ale v Evropské unii se musejí nechat odborně zlikvidovat podle směrnice 2002/96/ES EVROPSKÉHO PARLAMENTU A RADY ze dne 27. ledna 2003 o starých elektrických a elektronických přístrojích. Tento přístroj zlikvidujte po ukončení jeho používání v souladu s platnými ustanoveními zákona.

Přístroj je provozován s ekologicky nezávadným a ozónově neutrálním chladivem (viz Technické údaje).

Směs chladiva v přístroji nechte odborně zlikvidovat podle národní legislativy.

Trotec GmbH & Co. KG

Grebbener Str. 7
D-52525 Heinsberg

☎ +49 2452 962-400

☎ +49 2452 962-200

info@trotec.com

www.trotec.com